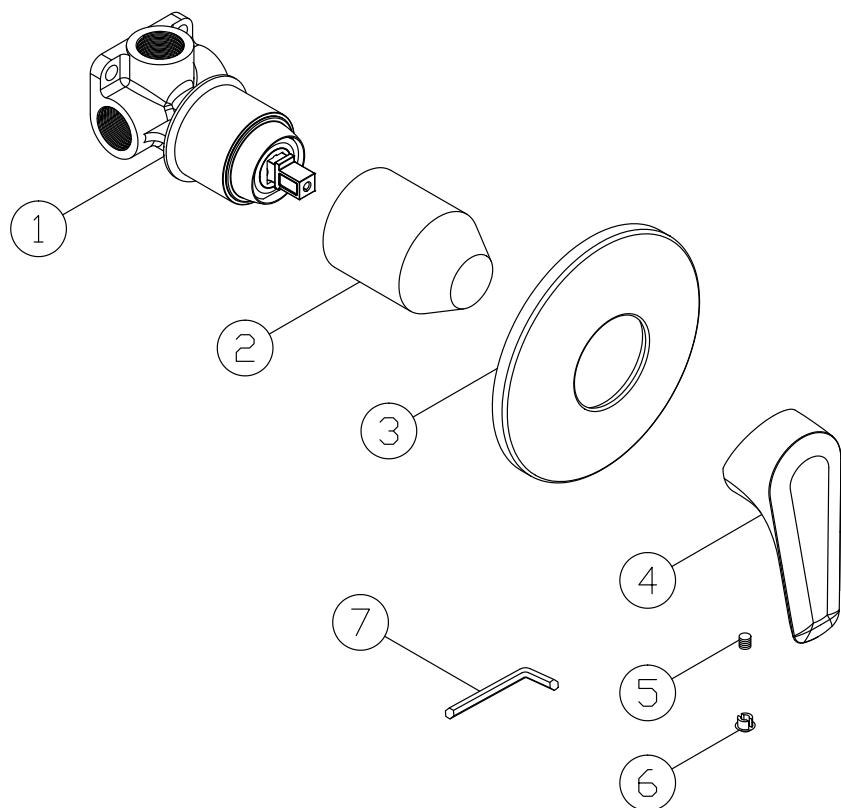


**СХЕМА УСТАНОВКИ
ВСТРАИВАЕМОГО СМЕСИТЕЛЯ
для душа 33130EV**



КОМПЛЕКТАЦИЯ

Корпус смесителя из латуни с керамическим картриджем (1)	1 шт.
Колпачок защитный (2)	1 шт.
Декоративный отражатель (3)	1 шт.
Ручка смесителя (4)	1 шт.
Винт (5)	1 шт.
Заглушка-индикатор холодной/горячей воды (6)	1 шт.
Ключ (7)	1 шт.
Паспорт изделия	1 шт.

**ИНСТРУКЦИЯ ПО УСТАНОВКЕ
ВСТРАИВАЕМОГО СМЕСИТЕЛЯ
для душа 33130EV**

1. Присоедините корпус смесителя (1) в выходы трубопроводов системы водоснабжения, предварительно уплотнив резьбовую часть изоляционным материалом.
2. Снимите защитный колпачок (2) с корпуса смесителя (1).
3. Установите декоративный отражатель (3) на корпус смесителя (1).
4. Присоедините ручку смесителя (4) с помощью винта (5) и ключа (6).
5. Установите заглушку (6) на ручке (4).